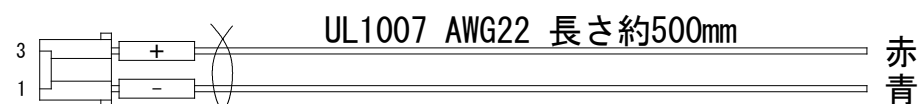
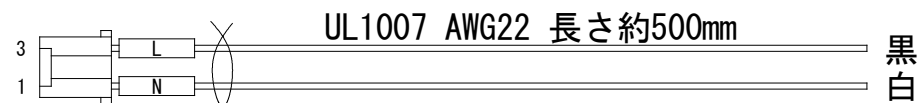


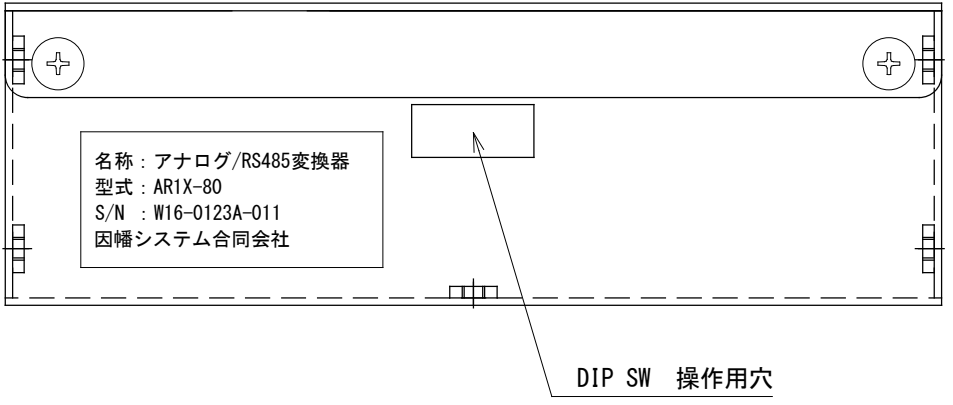
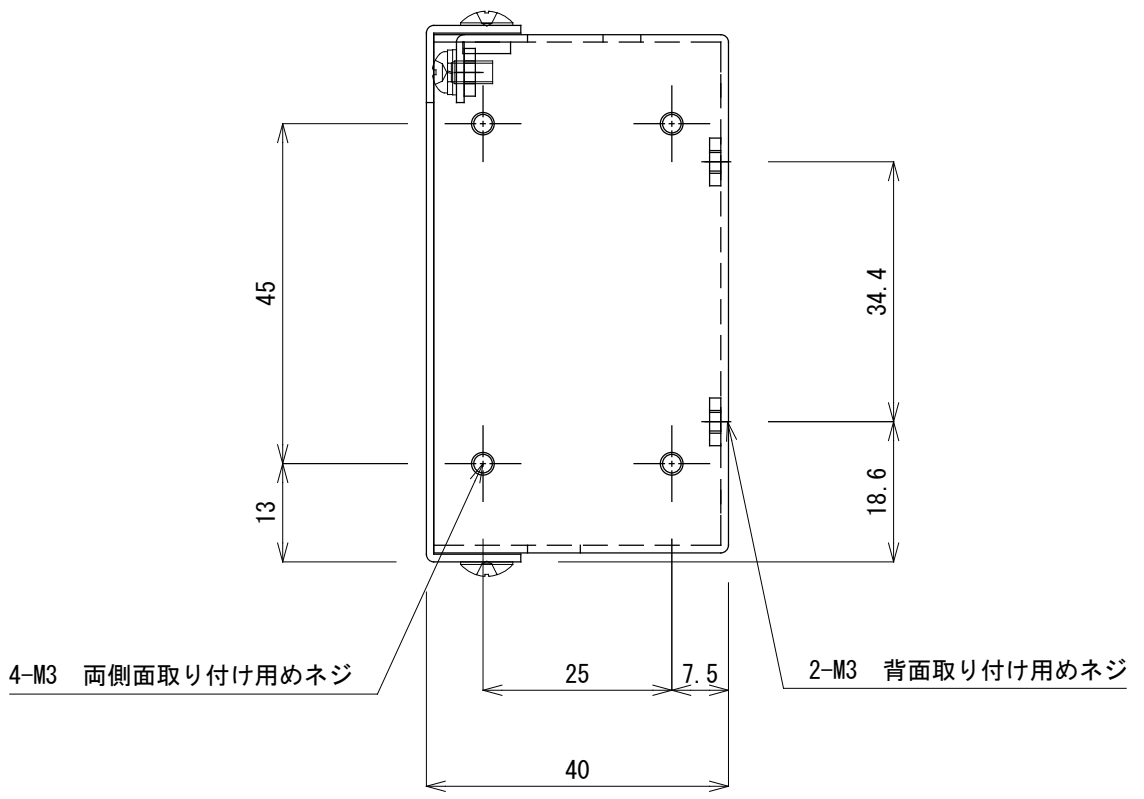
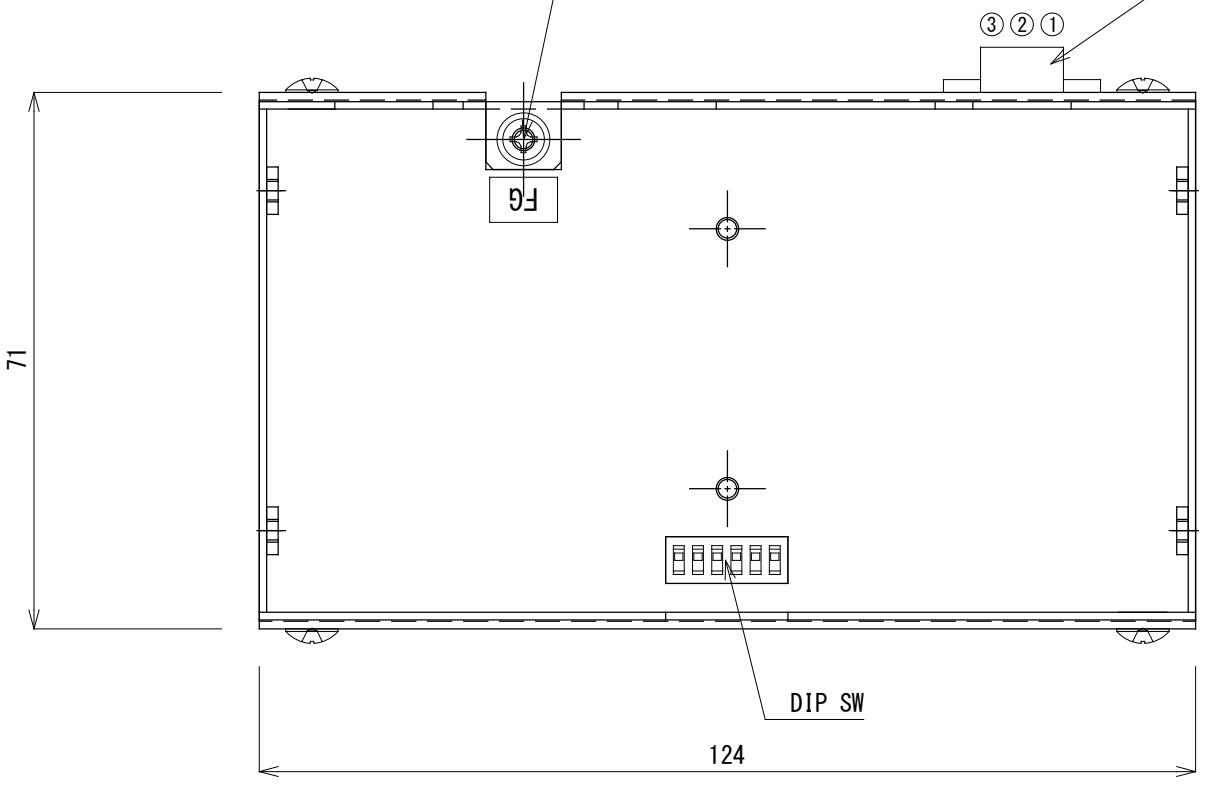
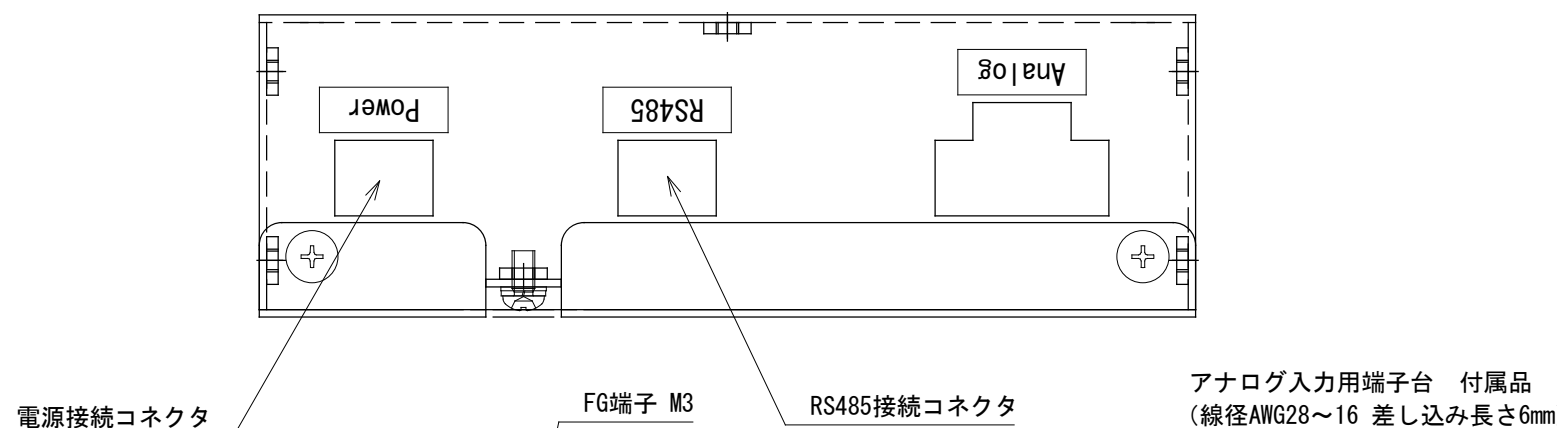
適用型式 : AR1X-□0-□00-□  
 ケース等指定なし

Revision 改訂 (Date, Draft, Check, Approved)	Inaba System LLC	Date 日付	Name 署名	Scale 尺度	Title 図面名称
		Approved 2016-10-12	草刈	1 : 1	アナログ/RS485変換器 外形図
Remarks 備考		Check 2016-10-12	松田、植田	Dimension 単位	Drawing No. 図面番号
		Draft 2016-10-12	草刈	millimeters	P1
		Design 2016-10-12	草刈	Projection 投影法	D1-20-01142-0
				3rd angle	



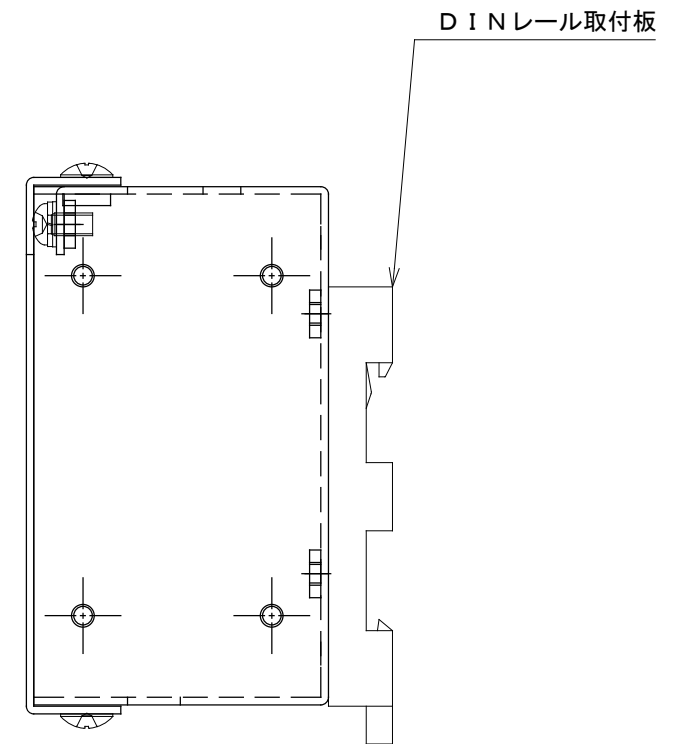
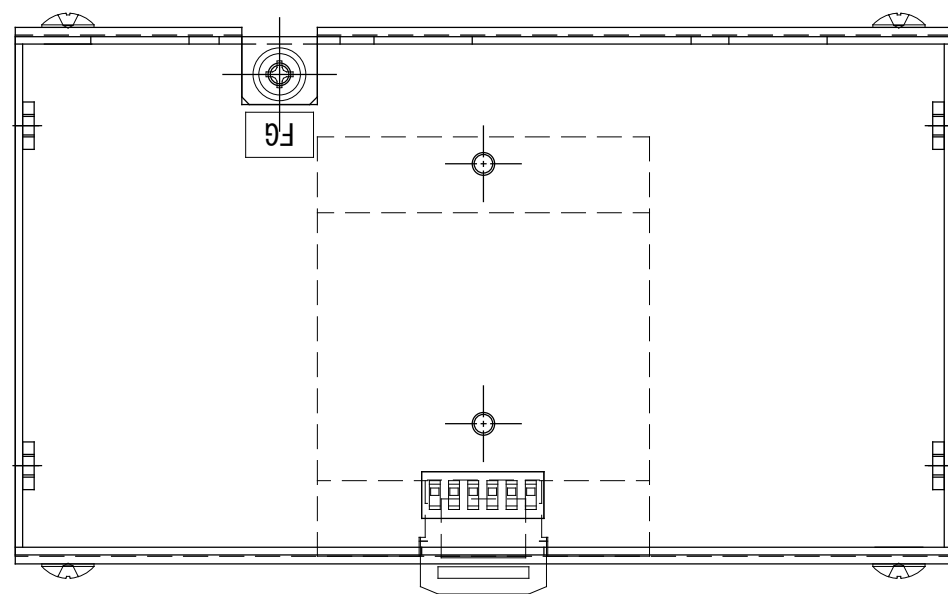
適用型式 : AR1X-□0-H□□-□  
電源、通信ハーネス

Revision 改訂 (Date, Draft, Check, Approved)	Inaba System LLC	Approved	Date 日付	Name 署名	Scale 尺度	Title 図面名称
		Check	2016-10-12	草刈	NTS	アナログ/RS485変換器 外形図
		Draft	2016-10-12	松田、植田	Dimension 単位	Drawing No. 図面番号
		Design	2016-10-12	草刈	millimeters	P1
		Remarks 備考	2016-10-12	草刈	Projection 投影法	D1-20-01142-0
					3rd angle	



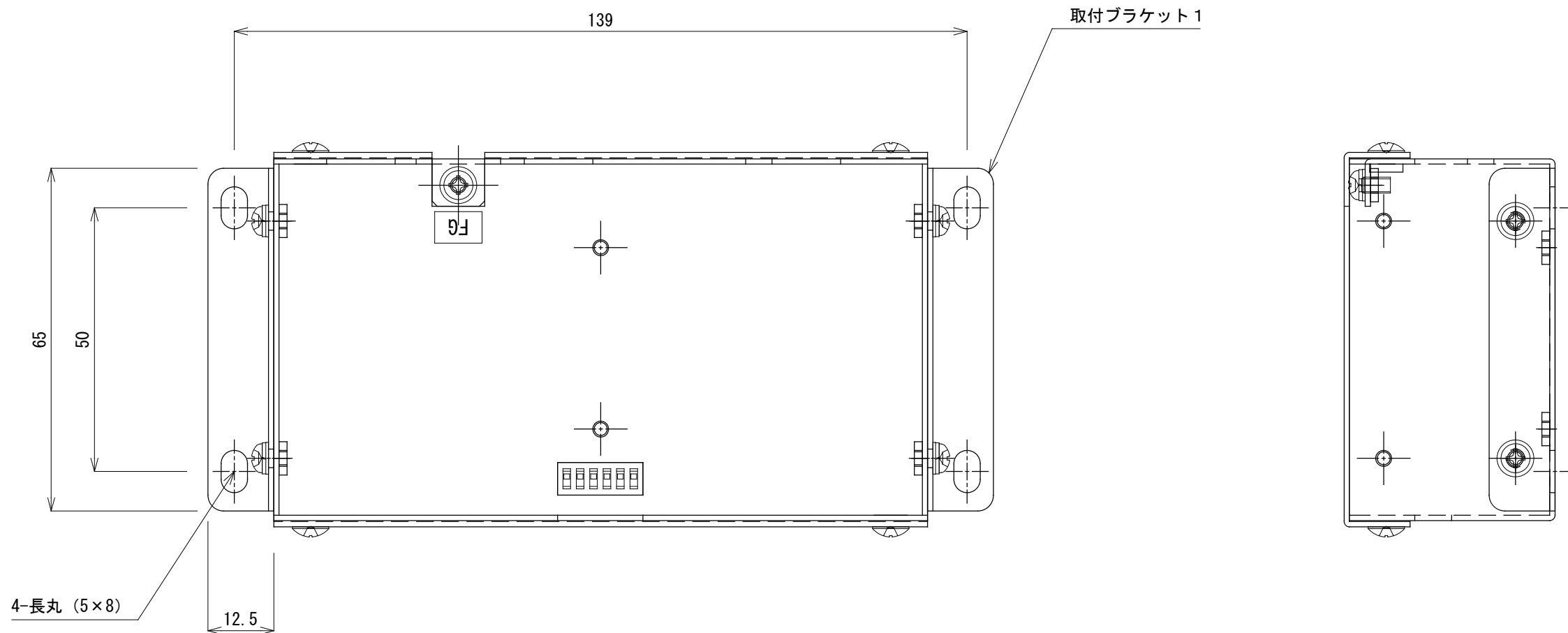
適用型式 : AR1X-□0-□10-□  
ケース入り

Revision 改訂 (Date, Draft, Check, Approved)	Inaba System LLC	Date 日付	Name 署名	Scale 尺度	Title 図面名称	
		Approved	2016-10-12	草刈	1 : 1	アナログ/RS485変換器 外形図
		Check	2016-10-12	松田、植田	Dimension 単位	Drawing No. 図面番号
		Draft	2016-10-12	草刈	millimeters	D1-20-01142-0
		Design	2016-10-12	草刈	Projection 投影法	
Remarks 備考				3rd angle	P3	



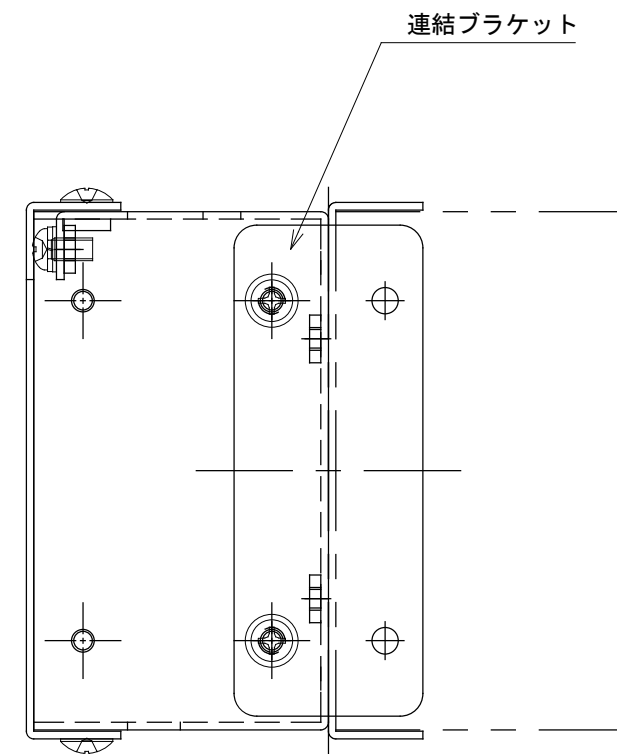
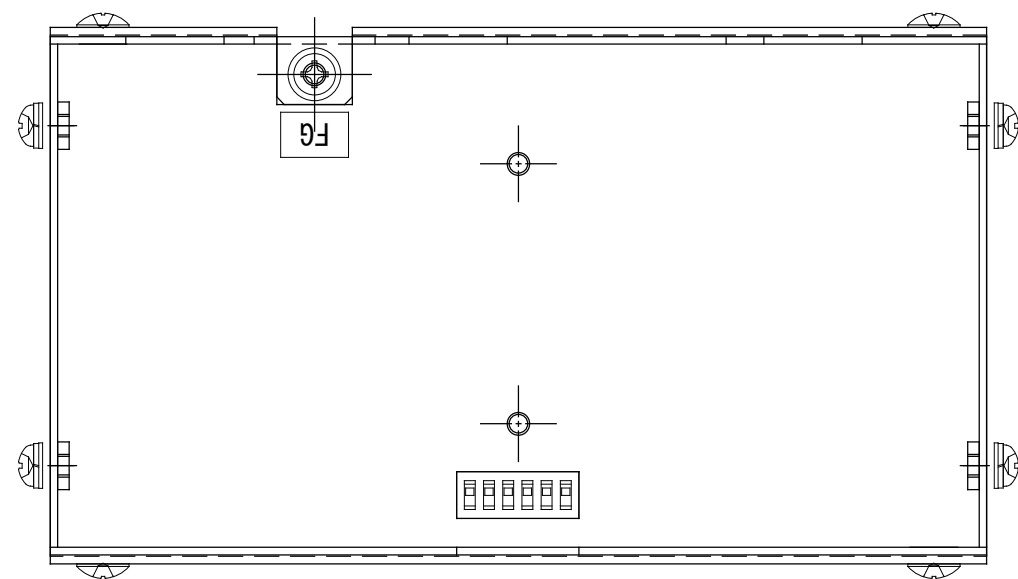
適用型式 : AR1X-□0-□11-□  
 ケース入り+DINレール取付板

Revision 改訂 (Date, Draft, Check, Approved)	Inaba System LLC		Date 日付	Name 署名	Scale 尺度	Title 図面名称
		Approved	2016-10-12	草刈	1 : 1	アナログ/RS485変換器 外形図
		Check	2016-10-12	松田、植田	Dimension 単位	Drawing No. 図面番号
		Draft	2016-10-12	草刈	millimeters	P4
		Design	2016-10-12	草刈	Projection 投影法	D1-20-01142-0
Remarks 備考					3rd angle	



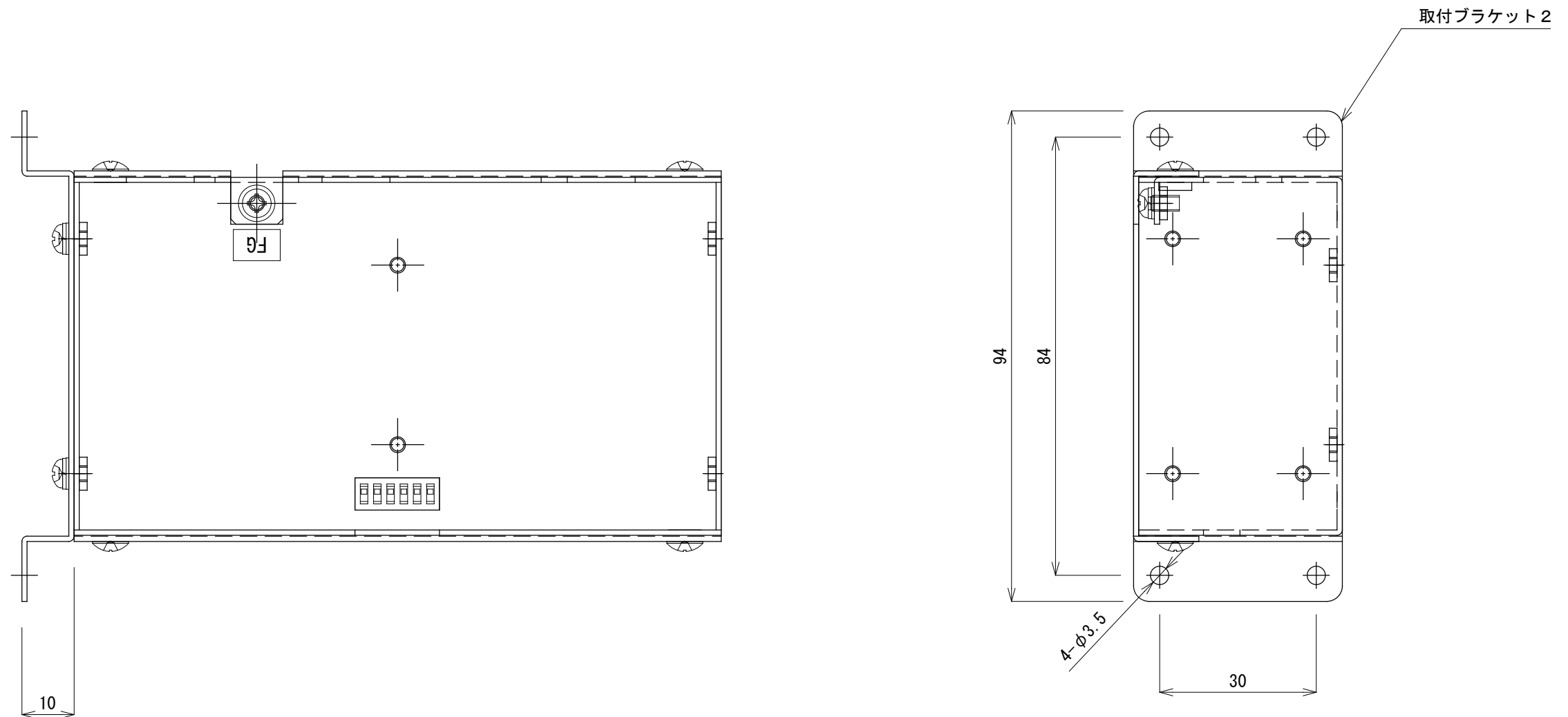
適用型式 : AR1X-□0-□12-□  
 ケース入り+取付ブラケット1

Revision 改訂 (Date, Draft, Check, Approved)	Inaba System LLC	Date 日付	Name 署名	Scale 尺度 1 : 1	Title 図面名称 アナログ/RS485変換器 外形図
		Approved 2016-10-12	草刈	Dimension 単位 millimeters	Drawing No. 図面番号 D1-20-01142-0
		Check 2016-10-12	松田、植田	Projection 投影法 3rd angle	P5
		Draft 2016-10-12	草刈		
		Design 2016-10-12	草刈		
Remarks 備考					



適用型式 : AR1X-□0-□13-□  
 ケース入り+連結ブラケット

Revision 改訂 (Date, Draft, Check, Approved)	Inaba System LLC	Approved	Date 日付	Name 署名	Scale 尺度	Title 図面名称
		Check	2016-10-12	草刈	1 : 1	アナログ/RS485変換器 外形図
		Draft	2016-10-12	松田、植田	Dimension 単位	Drawing No. 図面番号
		Design	2016-10-12	草刈	millimeters	P6
		Remarks 備考		2016-10-12	草刈	Projection 投影法
					3rd angle	



適用型式 : AR1X-□0-□14-□  
 ケース入り+取付ブラケット2

Revision 改訂 (Date, Draft, Check, Approved)	Inaba System LLC	Date 日付	Name 署名	Scale 尺度	Title 図面名称
		Approved 2016-10-12	草刈	1 : 1	アナログ/RS485変換器 外形図
		Check 2016-10-12	松田、植田	Dimension 単位	Drawing No. 図面番号
		Draft 2016-10-12	草刈	millimeters	D1-20-01142-0
		Design 2016-10-12	草刈	Projection 投影法	
Remarks 備考				3rd angle	